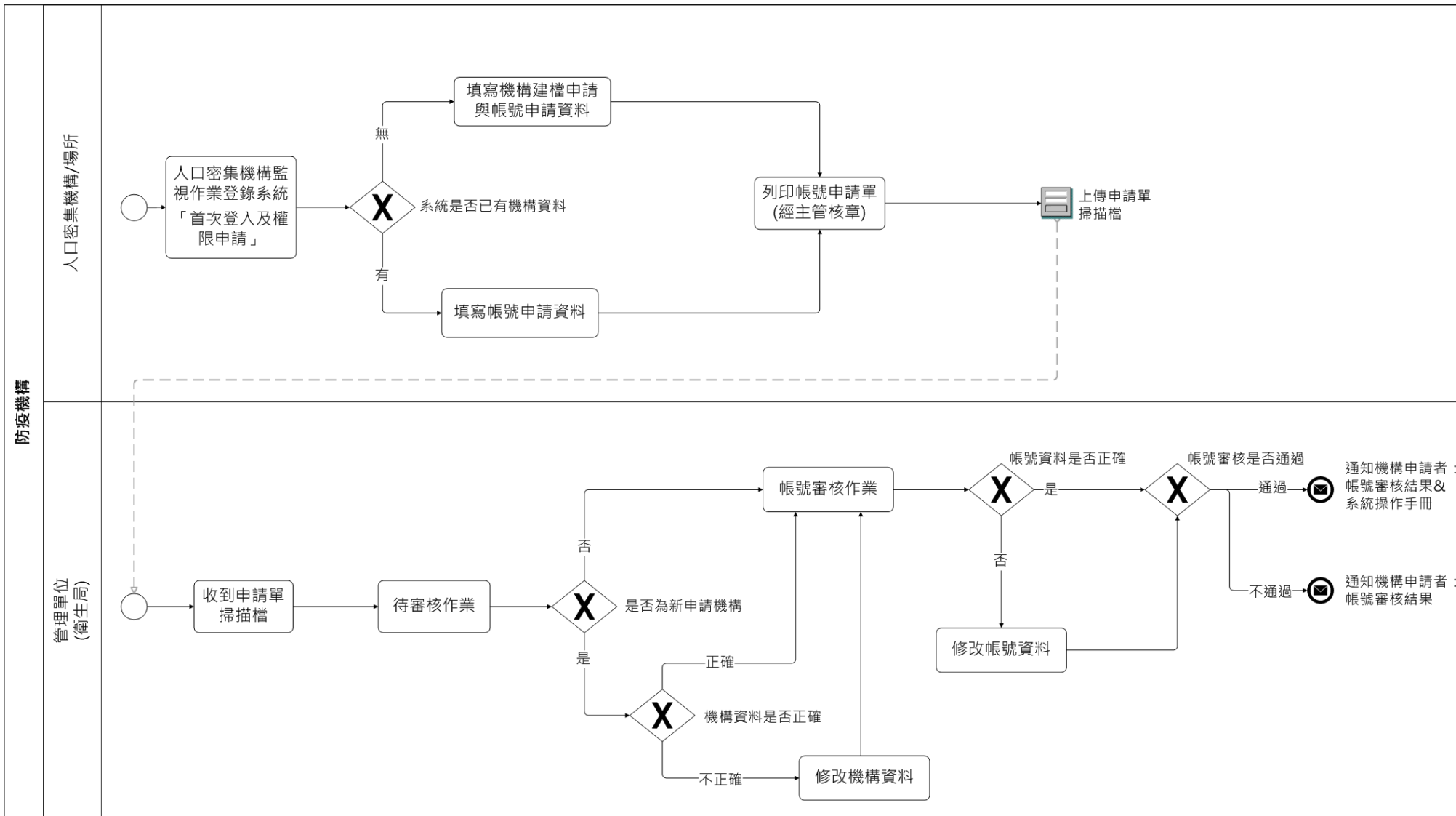


A. 機構資料建檔&帳號申請流程圖



圖示說明

○ :開始

○ :結束

✉ :結束與通知訊息

→ :作業流程

X :判斷事項

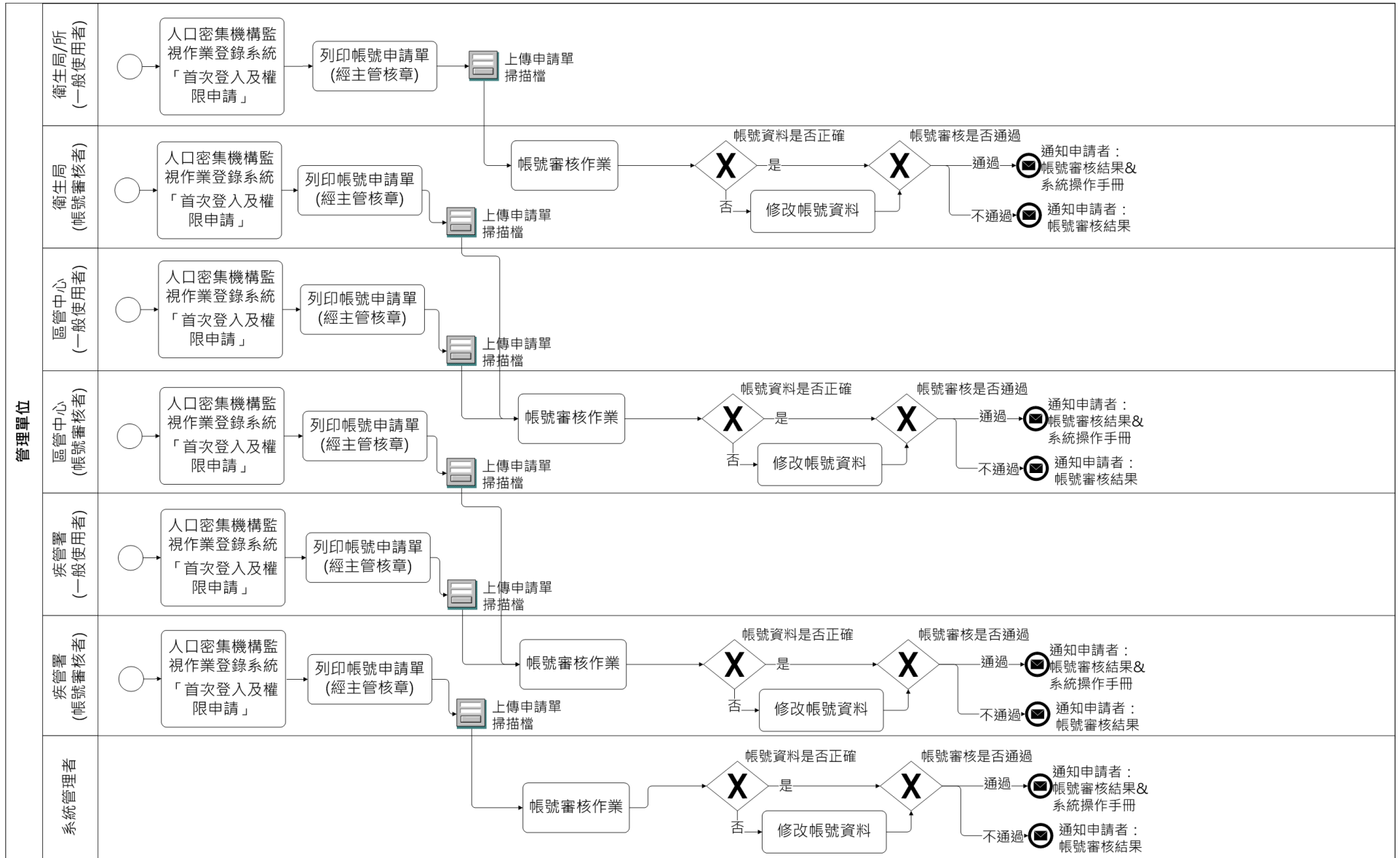
▭ :作業事項

- - -> :訊息流程

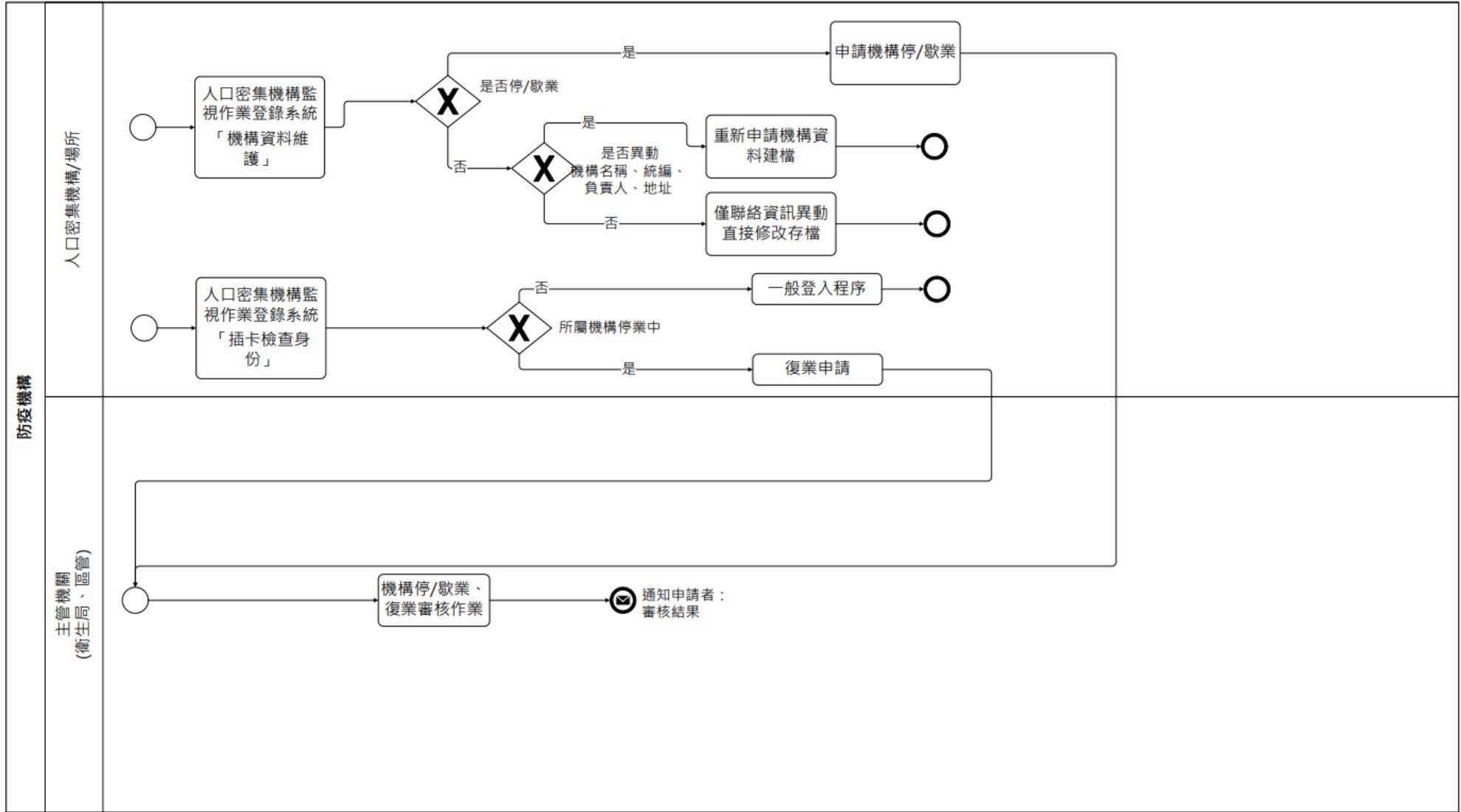
通知機構申請者：
帳號審核結果&
系統操作手冊

通知機構申請者：
帳號審核結果

B.管理單位帳號申請流程圖



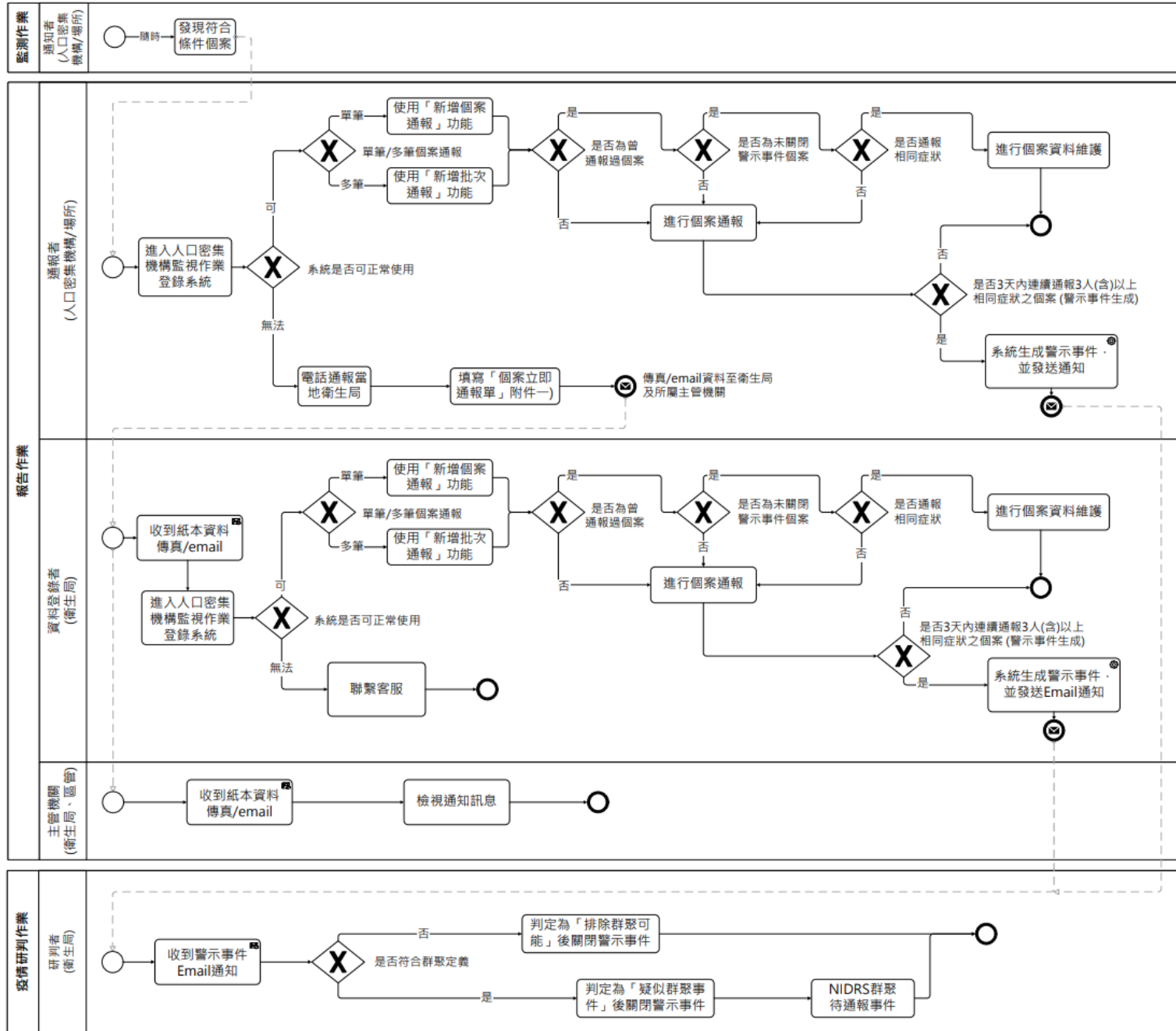
C. 機構資料異動流程圖



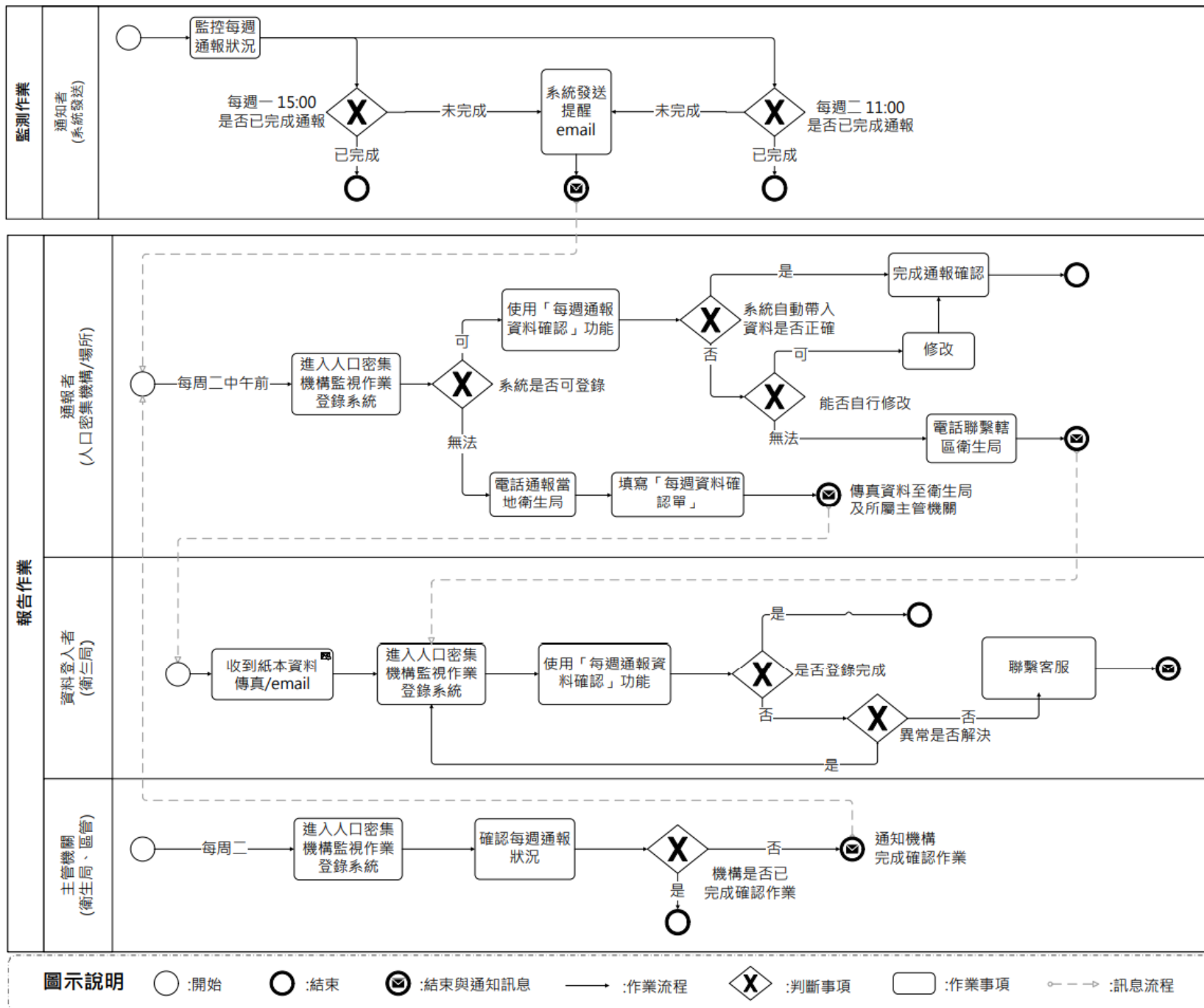
圖示說明

- :開始
- :結束
- ⓧ :結束與通知訊息
- :作業流程
- ⓧ :判斷事項
- ▭ :作業事項
- > :訊息流程

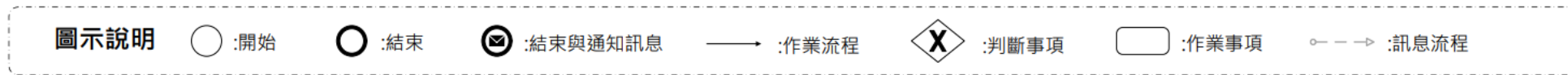
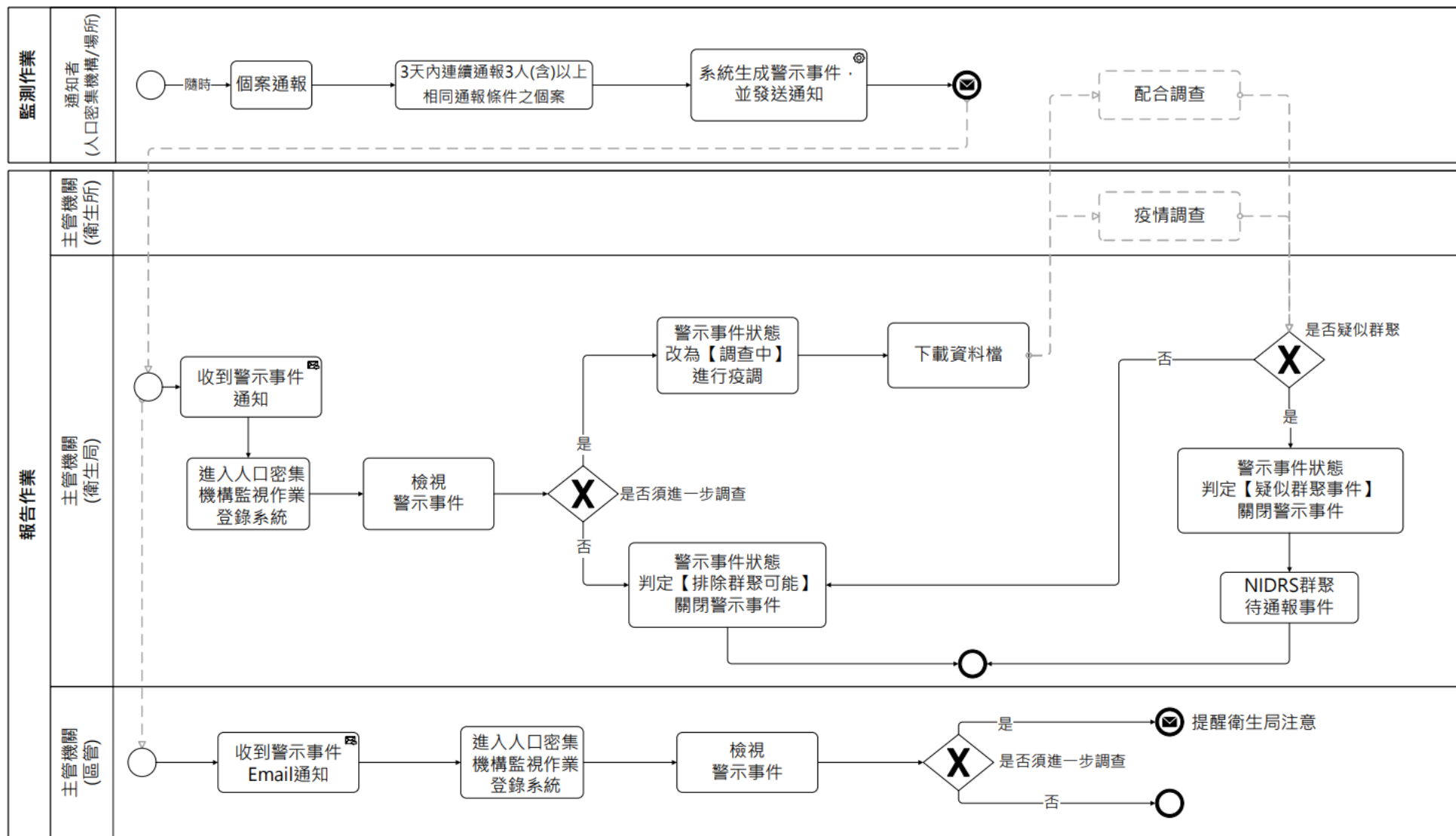
D. 個案通報流程圖



E. 每週通報資料確認流程圖



F. 警示事件生成與判定流程圖



G. 警示事件管理原則流程圖

