

作品類別： VAP / CAUTI (請圈選)作品編號 (由執行單位填寫)

創意推動方法與工具-實務作業類

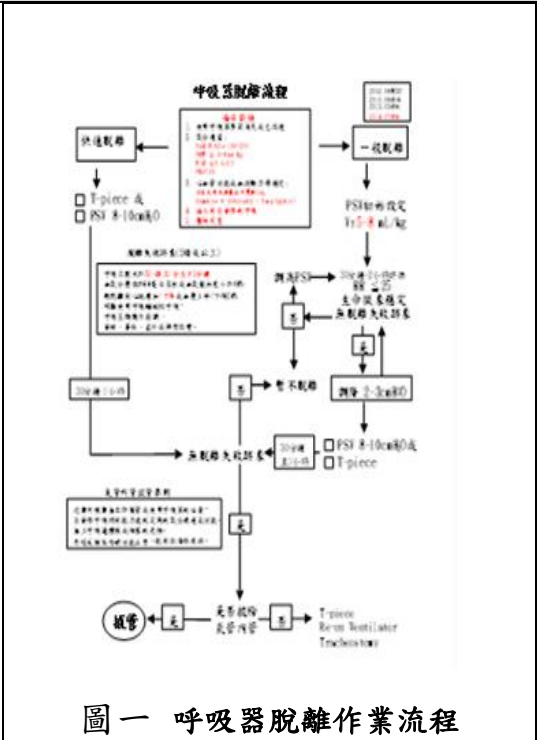
 VAP CAUTI

，項目如下(例如：OSCE、作業流程行動資訊化等創新推動專案方法)：

(1) 自動導航-脫離呼吸器資訊化自動篩檢提醒系統

編號	作品名稱	創作理念說明(請簡述說明並檢附相關佐證資料)
1	自動導航-脫離呼吸器，資訊化自動篩檢提醒系統	<p>一、設計理念及創意說明</p> <ol style="list-style-type: none"> 1.利用重症臨床資訊系統(ICIP)功能，依照脫離呼吸器之相關參數，建立主動評估、提示「是否脫離呼吸器」系統。 2.創意來源:自動導航 <p>二、實用性說明</p> <ol style="list-style-type: none"> 1.訂定 Weaning Protocol 的設定條件(包括 24 小時內無發燒現象、$PaO_2/FiO_2 > 200\text{mmHg}$、$FiO_2 < 45\%$ 及 $PEEP \leq 5\text{cmH}_2\text{O}$)，納入整合臨床資訊(ICIP)表單。 2.系統每日 07:00 自動判斷過去 24hr 內生命參數條件是否達到 Ventilator Weaning Protocol，若每項判斷達到，則系統判斷帶出「請評估是否脫離呼吸器」之提醒，護理師依照訊息，可改被動為主動與醫師討論是否脫離呼吸器，使醫護同仁更快讓病人進入脫離呼吸器的流程中，能盡早拔除氣管內管，減少 VAP 產生。(圖一～圖三) <p>三、作品佐證</p>

編號	作品名稱	創作理念說明(請簡述說明並檢附相關佐證資料)
----	------	------------------------



圖一 呼吸器脫離作業流程

Bundle查核表	2014/07/28	2014/07/29
[每隔4小時自動紀錄]	07:00	07:00
VAP Bundle評估		需要
完成VAP Bundle評估		?
UTI Bundle評估		不需要
完成UTI Bundle評估		---
CVC Bundle評估		不需要
完成CVC Bundle評估		---
⊕ ETT/Trach.Day		2014/07/29, 1天, 嘴
Ventilator Weaning系統判斷		請評估是否脫離呼吸器
24小時內無發燒現象		✓
⊕ PaO ₂ /FIO ₂ > 200 mmHg		✓ (455mmHg)
FIO ₂ < 45%		✓
PEEP ≤ 5 cmH ₂ O		✓
⊕ Coma Scale (EVM)		E3VIM3 (7)

圖二 主動評估是否脫離呼吸器

⊕ 抬高床頭 (每兩小時)				
— 口腔護理 (小夜, 大夜)				
⊕ 中斷鎮靜劑使用 (白班)				
⊕ 醫師評估 (白班)				
醫師評估結果				
— 評估醫師				進行脫離呼吸器 新系統脫離呼吸器 (系統)請評估是否脫離呼吸器 N/A
— 置入日期				
— 72小時內重插管原因				
— 放置天數				
— 拔除日期				
— 拔除原因				

CICU的住院名單										
床號	病患姓名	年齡	性別	住院號	病歷號	過敏史	VAP	UTI	CVC	預防措施
CICU01							請評估是否脫離呼吸器			
CICU02										

圖三 主動提示是否脫離呼吸器